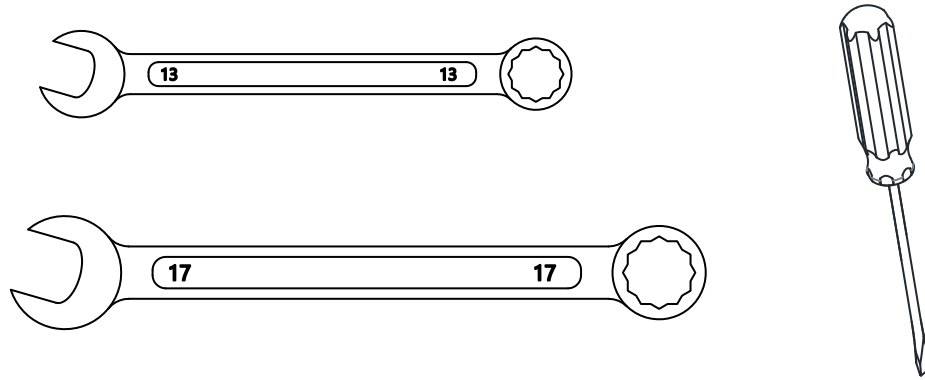


STEEL TIGER[®]

**ESTRIBO BLACKTREND
FIAT[®] TORO[®] 2016-> SEA160**



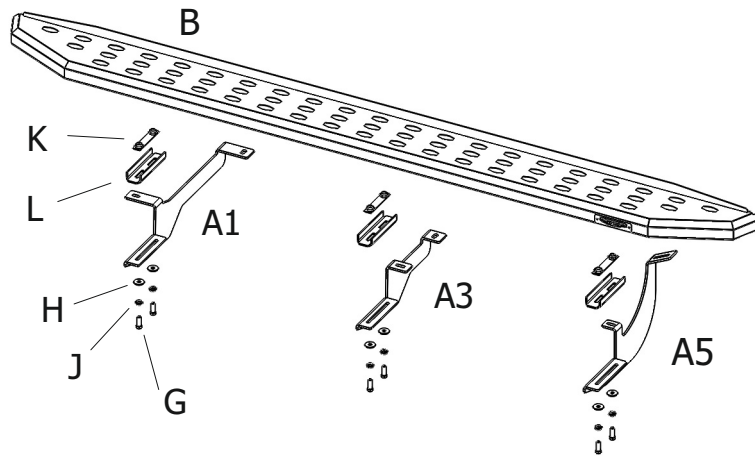
Fiat y Toro son marcas registradas por Fiat
y son utilizadas sólo a modo ilustrativo en este documento



2. HERRAMIENTAS NECESARIAS

LADO CONDUCTOR

FRENTE DEL
VEHICULO



3. SUJECIÓN DEL ESTRIBO

M10 x 40

L (6)

D (4)

M8 x 25

E (4)

G (18)

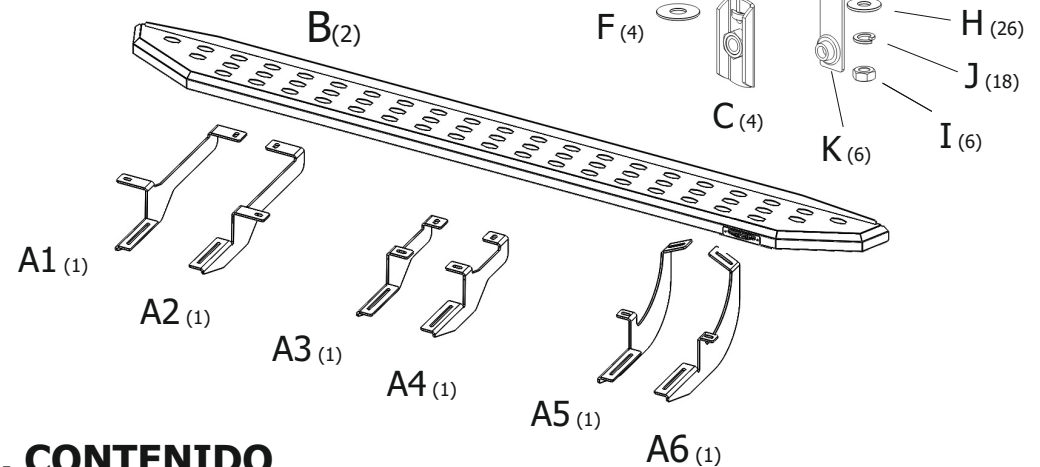
F (4)

H (26)

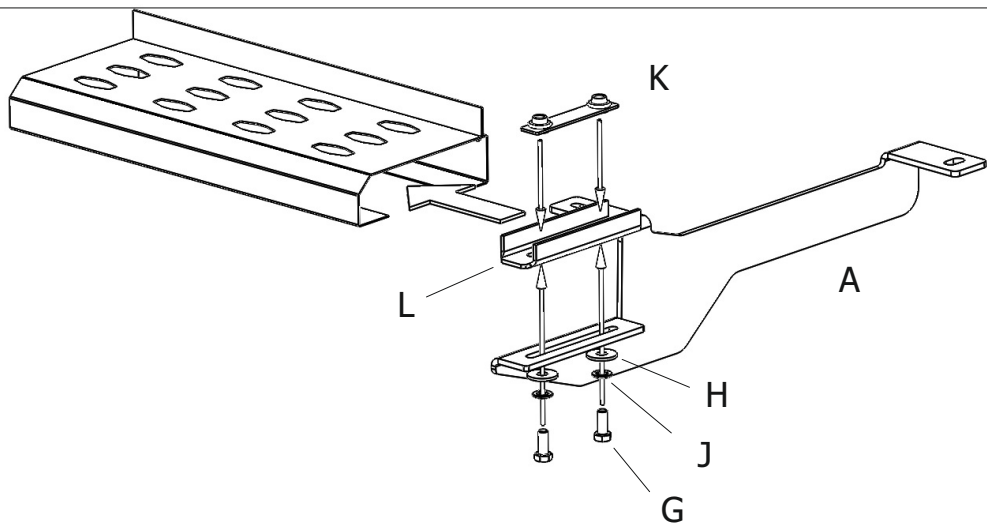
C (4)

J (18)

I (6)

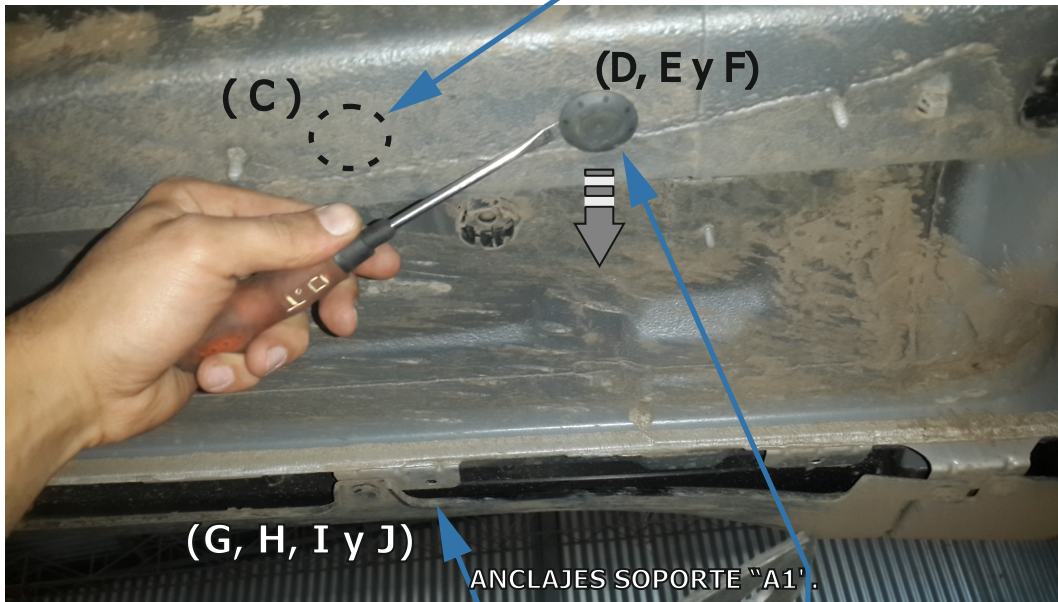


1. CONTENIDO



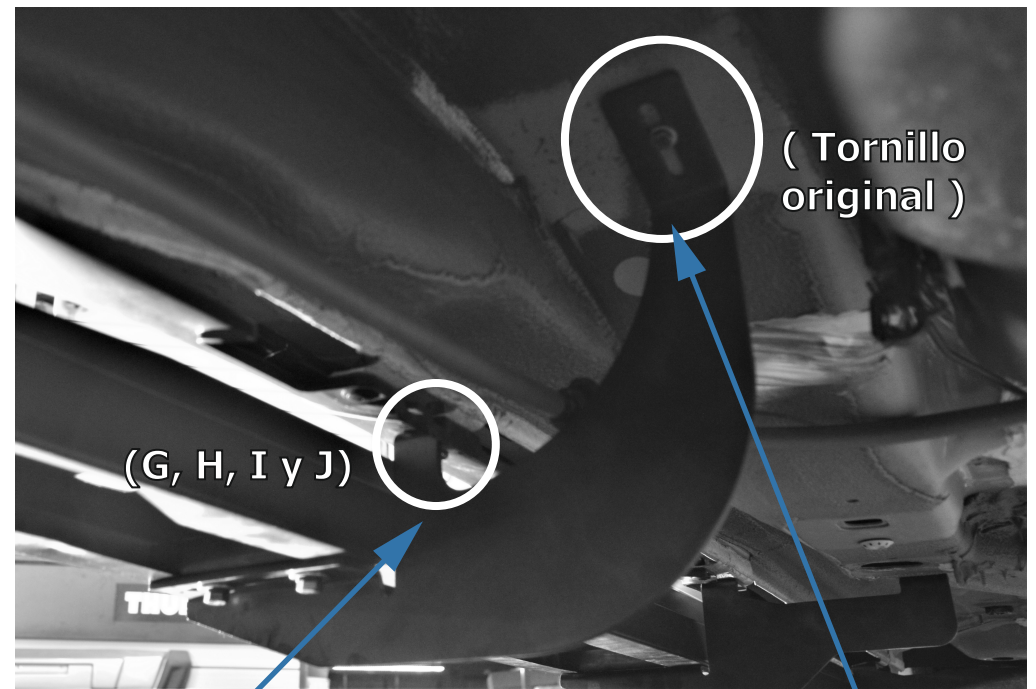
5. ARMADO DEL SOPORTE CON EL ESTRIBO

PERFORAR CON MECHA TIPO COPA Ø27mm
E INTRODUCIR PLACA DE ANCLAJE "C".



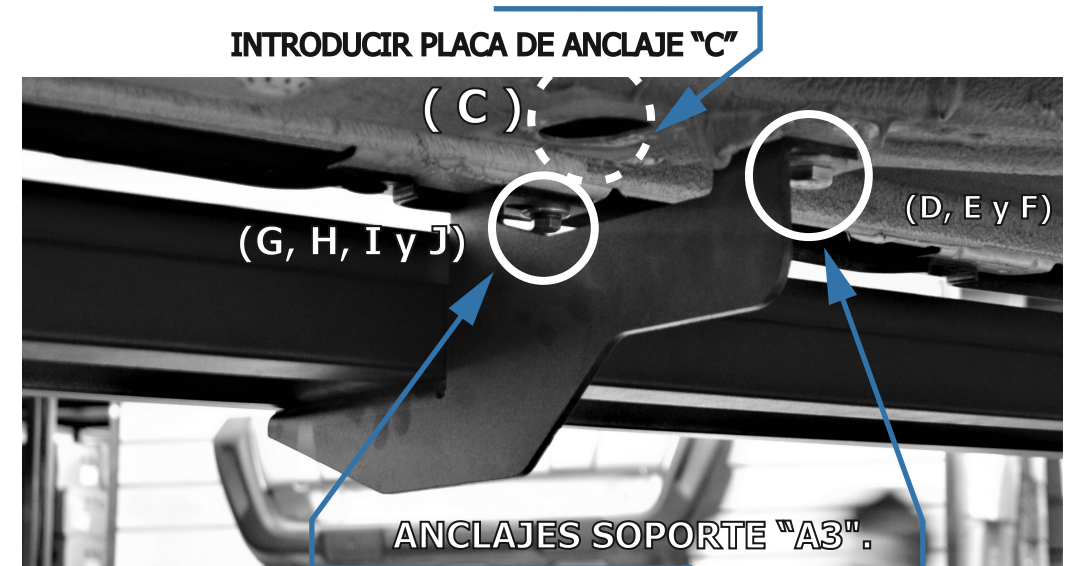
VISTA LADO CONDUCTOR INFERIOR DELANTERO
INSTALACIÓN SOPORTE "A1".

SOPORTES LADO ACOMPAÑANTE
SE INSTALAN DE IGUAL MODO.



4. SUJECIÓN AL CHASIS

ANCLAJES SOPORTE "A5".



VISTA LADO CONDUCTOR INFERIOR TRASERO
INSTALACIÓN SOPORTE "A3".